

Kilslidsventil rillad

Rillad kilslidsventil för sprinklersystem.

DN65-DN300

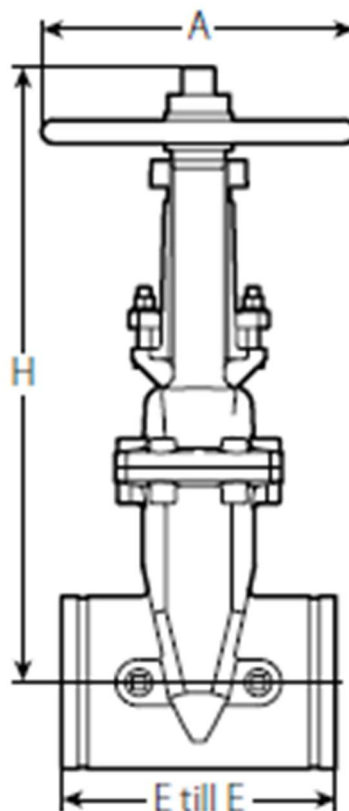


- Konstruktion
Godkänd enligt FM och UL.
Levereras med gränslägesbrytare NO/NC
Rillad i dimension DN65-DN300
- Materialspecifikation
Hus av segjärn, epoxybehandlat
Ventilspjäll av segjärn, EPDM belagd
Axel av rostfritt stål
Växelhus av segjärn, epoxybehandlat
- Arbetstryck
Högsta tillåtna arbetstryck: 20 bar

- Skötsel och underhåll
Kilslidsventiler är normalt underhållsfria, men bör kontrolleras och motioneras med jämna mellanrum.

Art. nr.	Benämning	Anslutning	E	A	H	Vikt
7222	Kilslidsventil DN65, larmad	DN65	191mm	184mm	349/422mm	14,3kg
7223	Kilslidsventil DN80, larmad	DN80	203mm	254mm	254/400mm	19,3kg
7224	Kilslidsventil DN100, larmad	DN100	229mm	254mm	254/451mm	22,5kg
7225	Kilslidsventil DN150, larmad	DN150	267mm	305mm	305/591mm	43,0kg
7226	Kilslidsventil DN200, larmad	DN200	292mm	356mm	356/730mm	70,3kg
7227	Kilslidsventil DN250, larmad	DN250	330mm	445mm	445/883mm	105kg
7228	Kilslidsventil DN300, larmad	DN300	356mm	445mm	445/1019mm	150kg

*H mått anger stängt läge/öppet läge



Version 211202