

Tryckhållningspump

Tryckhållningspump för sprinklersystem.

TP78

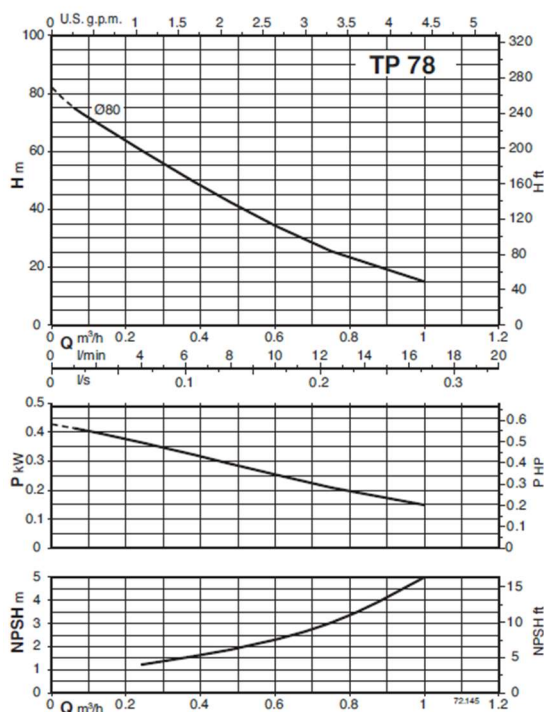


- Konstruktion
Kortkopplad peripheralpump med turbinpumphjul och mekanisk tätning
Motor: trefas, 400V, 50Hz, 2900rpm, IP54
- Materialspecifikation
Pumphus och hölje av gjutjärn, epoxybehandlat
Pumphjul av brons
Axel i kromstål
Mekanisk tätning, keramisk
- Temperatur
Högsta tillåtna omgivningstemperatur: +40 °C
Lägsta tillåtna omgivningstemperatur: 0°C
Vätsketemperatur -10 °C - 90 °C

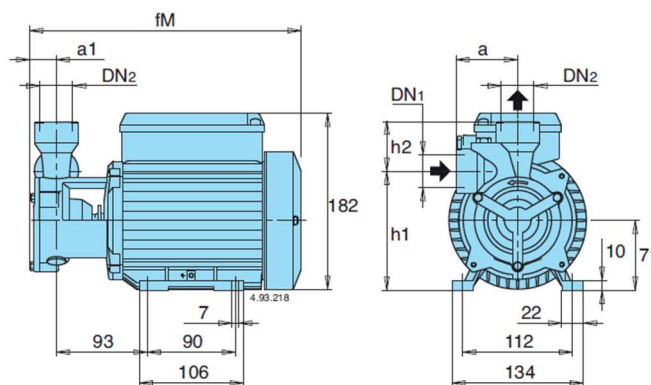
- Skötsel och underhåll
Tryckhållningspumpar är normalt underhållsfria, men bör kontrolleras och provköras med jämna mellanrum.

| Artikelnummer | Benämning | Anslutning | Motoreffekt | Vikt |
|---------------|---|---------------|-------------|-------|
| 5100 | Tryckhållningspump TP78 1 l/m @ 7,5bar 4 l/m @ 6,0bar | Gänga DN15 | 0,37kW | 8,2kg |

Pumpkurva TP78



Måttritning TP78



a1=22mm
fM=276mm
h2=24mm
h1=127mm
a=56mm

Version 211130